



Roller stand **440 x 500** **333**  
Soporte con rodillo **333**



We invite you to read the user manual before operating your equipment.

Lo invitamos a leer el manual del usuario antes de operar su equipo.

**KN SR-01**

***Herramientas para siempre.***

# SPECIFICATIONS



## TECHNICAL DATA

Model	KN SR-01
Open size:	17.3 x 19.6 x 26.3 in - 43.3 in
Out tube:	1.18 x 1.18 x 0.04 in
Adjustable tube:	0.98 x 0.98 x 0.04 in
Roller width:	11 in
Rotary drum dia:	1.88 in
Base tube dia:	0.98 in
Weight capacity:	132 lbs
Weight:	8.4 lbs

## IMPORTANT SAFETY INFORMATION

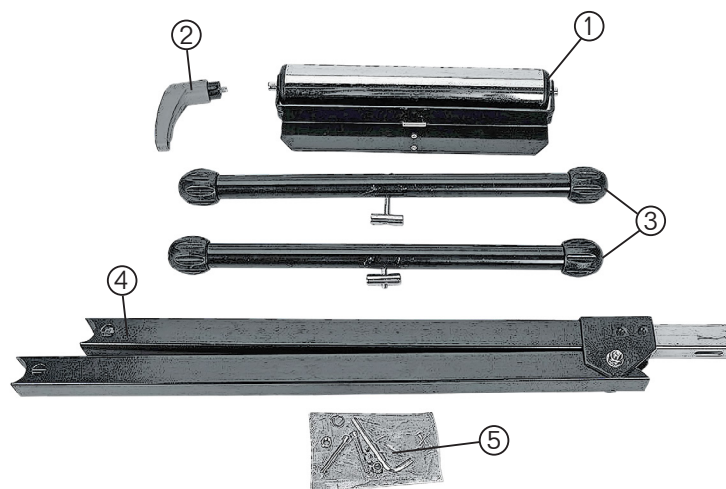
**WARNING** READ, UNDERSTAND AND FOLLOW ALL INSTRUCTIONS AND WARNINGS BEFORE OPERATING THIS TOOL. FAILURE TO DO SO MAY RESULT IN PERSONAL INJURY AND/OR PROPERTY DAMAGE AND WILL VOID WARRANTY.

1. Keep work area clean. Cluttered areas invite injuries.
2. Observe work area conditions. Ensure roller support stand is set up on firm, level ground in a stable manner.
3. Keep children away. Children must never be allowed in the work area. Do not let them handle machines, tools, or extension cords.
4. Be aware of over-balancing. When a large piece is cut from one end of a job, the remaining piece may be heavy enough to tip the stander. Always ensure the workpiece is well supported.
5. Use the right tool for the job. Do not modify this tool and do not use this tool for a purpose for which it was not intended.
6. Dress properly. Do not wear loose clothing or jewelry as they can be caught in moving parts. Protective, electrically non-conductive clothes and non-skid footwear are recommended when working. Wear restrictive hair covering to contain long hair.
7. Use eye and ear protection. Always wear ANSI approved impact safety goggles.
8. Work Safe. Keep proper footing and balance at all times. Never use support stand as step ladder, nor stand on support stand top. Never exceed recommended maximum weight capacity of support stand (132 lbs.). Always lower heavy loads onto stand gently, so that strain is taken up gradually.
9. Stay alert. Watch what you are doing, use common sense. Do not operate any tool when you are tired.
10. Check to make sure that all fixing screws and knobs are tight and all legs are locked into place before operating the stand.
11. Check damaged parts. Before further use of tool, it should be carefully checked to determine that it will operate properly and perform its intended function.
12. Do not operate any tool if under the influence of alcohol or drugs. Read warning labels on prescriptions to determine if your judgment or reflexes are impaired while taking drugs. If there is any doubt, do not operate any tool.
13. When not in use, tools should be stored in a dry locked-up place, out of the reach of children and persons unfamiliar with the tool.

**WARNING** The use of any accessory or attachment other than one recommended in this instruction manual may present a risk of personal injury.

**WARNING** The warnings, cautions, and instructions discussed in this instruction manual cannot cover all possible conditions and situations that may occur. It must be understood by the operator that common sense and caution are factors which cannot be built into this product, but must be supplied by the operator. Read and understand all of the instructions provided in the instruction manual as well as any other tool (s) used with the roller support stand.

## PARTS DESCRIPTION



- 1 Roller Assembly
- 2 Height Adjustment Handle
- 3 Leg Assembly
- 4 Stand Assembly
- 5 Hex key & Hardware

## ASSEMBLY INSTRUCTIONS

Use hex key provided.

Step 1.

Remove the pins from the leg assembly (3) and insert the pins into the holes of the stand assembly (4) as shown in Fig. 1.



Fig. 1

# ASSEMBLY INSTRUCTIONS



Connect the leg assembly (3) and stand assembly (4) with the hex bolt as shown in Fig 2.



Fig. 2

Use the hex key to tighten the hex bolt, make sure the leg assembly is locked firmly as shown in Fig 3. Repeat this step with the other leg assembly (3).

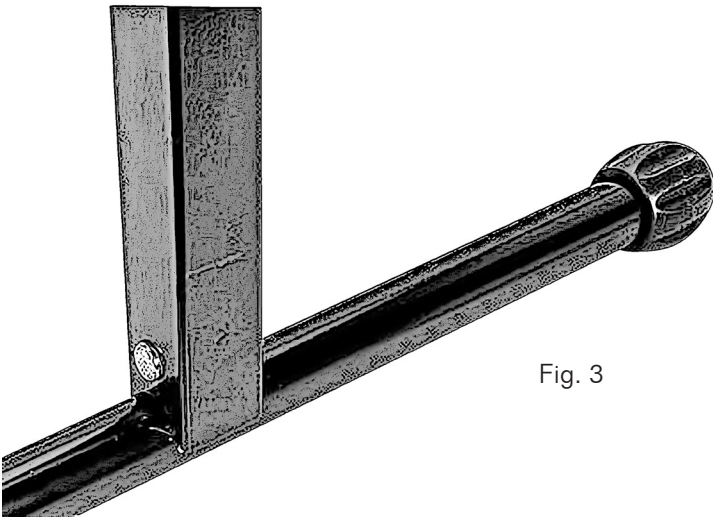


Fig. 3

Step 3.

Put the roller assembly (1) on the stand assembly and connect them with two hex bolts and washers (5). Use the hex key to tighten the hex bolts as show in Fig 4.

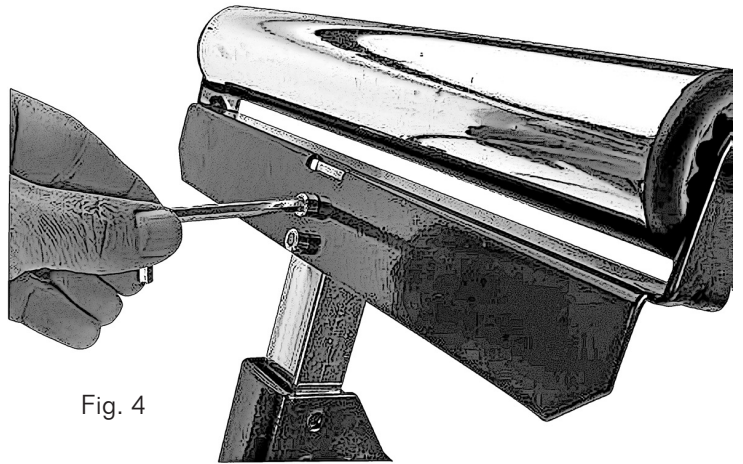


Fig. 4

Step 4.

**NOTE:** You can adjust the height of the stand with the adjustment handle by turning counter-clockwise to loosen. While loose, raise the roller assembly to desired height and turn adjustment handle clockwise to tighten in place as shown in Fig 5.

**NOTE:** Set the roller assembly parallel with the leg assembly to support a longer work-piece more firmly.

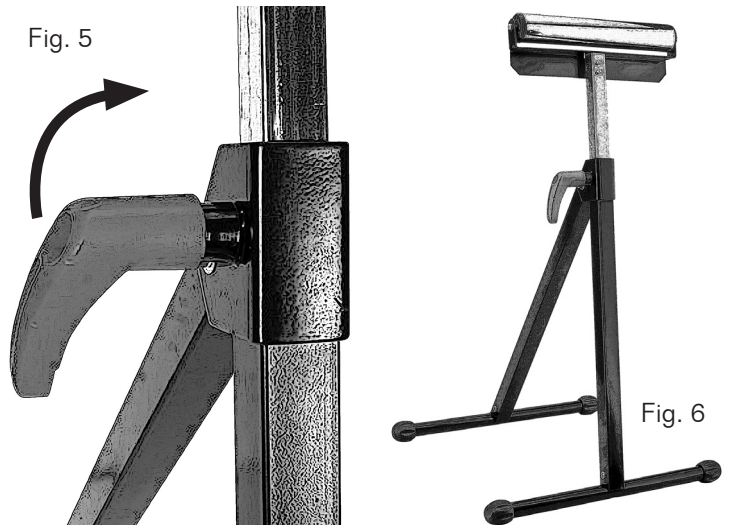


Fig. 5

Fig. 6



## INFORMACIÓN TÉCNICA

Modelo	KN SR-01
Tamaño desplegado:	440 x 500 x 670 mm - 1,100 mm
Tubo de salida:	30 x 30 x 1.2 mm
Tubo ajustable:	25 x 25 x 1.2 mm
Ancho de rodillo:	279.7 mm
Diám. del tambor giratorio:	48 mm
Diám. del tubo base:	25 mm
Capacidad de peso:	59.8 kg
Peso:	3.81 kg

## INFORMACION DE SEGURIDAD IMPORTANTE

**ADVERTENCIA** LEA, COMPRENDA Y SIGA TODAS LAS INSTRUCCIONES Y ADVERTENCIAS ANTES DE UTILIZAR ESTA HERRAMIENTA. EL NO HACERLO PUEDE RESULTAR EN LESIONES PERSONALES Y / O DAÑOS A LA PROPIEDAD Y ANULARÁ LA GARANTÍA.

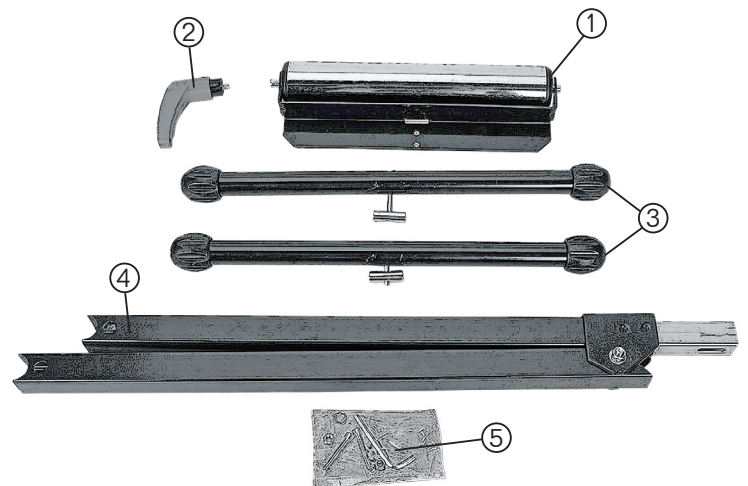
- Mantenga limpia el área de trabajo. Las áreas desordenadas invitan a las lesiones.
- Observe las condiciones del área de trabajo. Asegúrese de que el soporte del rodillo esté colocado sobre un suelo firme y nivelado de manera estable.
- Mantenga alejados a los niños. Nunca se debe permitir que los niños entren en el área de trabajo. No permita que manejen máquinas, herramientas o cables de extensión.
- Tenga en cuenta el exceso de equilibrio. Cuando se corta una pieza grande de un extremo de un trabajo, la pieza restante puede ser lo suficientemente pesada como para inclinar el soporte. Asegúrese siempre de que la pieza de trabajo esté bien sujeta.
- Utilice la herramienta adecuada para el trabajo. No modifique esta herramienta y no la utilice para un propósito para el que no fue diseñada.
- Vístase apropiadamente. No use ropa holgada ni joyas, ya que pueden engancharse en las piezas móviles. Se recomienda usar ropa protectora, no conductora de electricidad y calzado antideslizante cuando se trabaja. Use una cobertura de cabello restrictiva para contener el cabello largo.
- Utilice protección para los ojos y los oídos. Utilice siempre gafas de seguridad contra impactos aprobadas por ANSI.
- Trabaje seguro. Mantenga la postura y el equilibrio en todo momento. Nunca use el pedestal de apoyo como escalera de mano, ni se pare en la parte superior del pedestal de apoyo. Nunca exceda la capacidad de peso máxima recomendada del soporte de soporte (59.8 kg). Siempre baje las cargas pesadas sobre el soporte con cuidado, de modo que la tensión se absorba gradualmente.

- Manténgase alerta. Observe lo que está haciendo, use el sentido común. No opere ninguna herramienta cuando esté cansado.
- Verifique para asegurarse de que todos los tornillos y perillas de fijación estén apretados y que todas las patas estén bloqueadas en su lugar antes de operar el soporte.
- Revise las partes dañadas. Antes de seguir utilizando la herramienta, debe comprobarse cuidadosamente para determinar si funcionará correctamente y realizará la función para la que fue diseñada.
- No utilice ninguna herramienta si está bajo la influencia de alcohol o drogas. Lea las etiquetas de advertencia en las recetas para determinar si su juicio o reflejos se ven afectados mientras toma medicamentos. Si tiene alguna duda, no utilice ninguna herramienta.
- Cuando no estén en uso, las herramientas deben guardarse en un lugar seco y cerrado, fuera del alcance de los niños y personas que no estén familiarizadas con la herramienta.

**ADVERTENCIA** El uso de cualquier accesorio o aditamento que no sea el recomendado en este manual de instrucciones puede presentar un riesgo de lesiones personales.

**ADVERTENCIA** Las advertencias, precauciones e instrucciones que se describen en este manual de instrucciones no pueden cubrir todas las posibles condiciones y situaciones que pueden ocurrir. El operador debe entender que el sentido común y la precaución son factores que no pueden incorporarse a este producto, sino que deben ser proporcionados por el operador. Lea y comprenda todas las instrucciones proporcionadas en el manual de instrucciones, así como cualquier otra herramienta utilizada con el soporte de rodillo.

## DESCRIPCIÓN DE PARTES



- Conjunto de rodillo
- Mango de ajuste de altura
- Ensamblaje de la pierna
- Montaje del soporte
- Llave hexagonal y tornillos

Utilice la llave hexagonal proporcionada.

Paso 1.

Retire las clavijas del conjunto de patas (3) e inserte las clavijas en los orificios del conjunto de la base (4) como se muestra en la Fig.1.



Fig. 1

Conecte el conjunto de patas (3) y el conjunto de soporte (4) con el perno hexagonal como se muestra en la Fig 2.



Fig. 2

Utilice la llave hexagonal para apretar el perno hexagonal, asegúrese de que el conjunto de la pata esté bloqueado firmemente como se muestra en la Fig 3. Repita este paso con el otro conjunto de la pata (3).

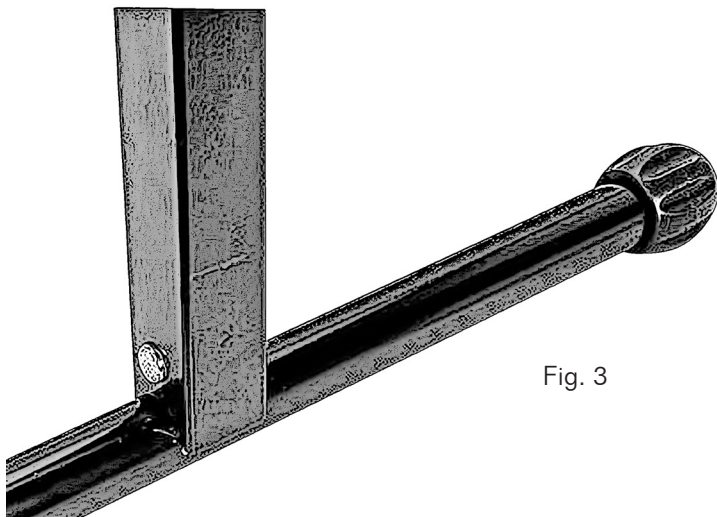


Fig. 3

Paso 3.

Coloque el conjunto de rodillos (1) en el conjunto del soporte y conéctelos con dos pernos hexagonales y arandelas (5). Utilice la llave hexagonal para apretar los pernos hexagonales como se muestra en la Fig 4.

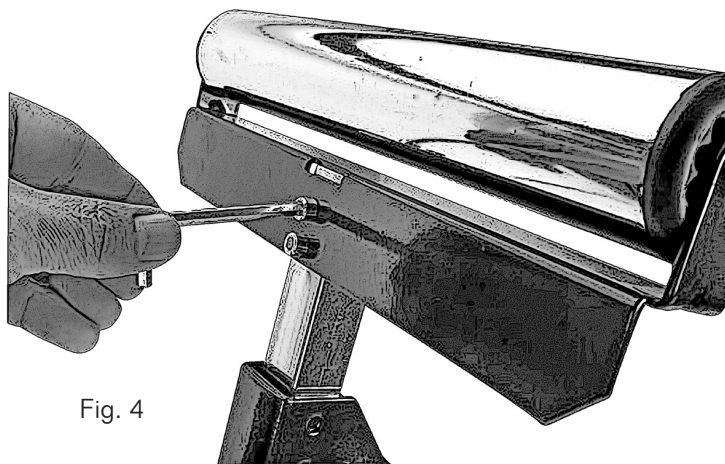


Fig. 4

Paso 4.

NOTA: Puede ajustar la altura del soporte con la manija de ajuste girando en sentido antihorario para aflojar. Mientras está suelto, levante el conjunto de rodillos a la altura deseada y gire la manija de ajuste en el sentido de las agujas del reloj para apretar en su lugar como se muestra en la Figura 5.

NOTA: Coloque el conjunto de rodillos en paralelo con el conjunto de patas para soportar una pieza de trabajo más larga con más firmeza.

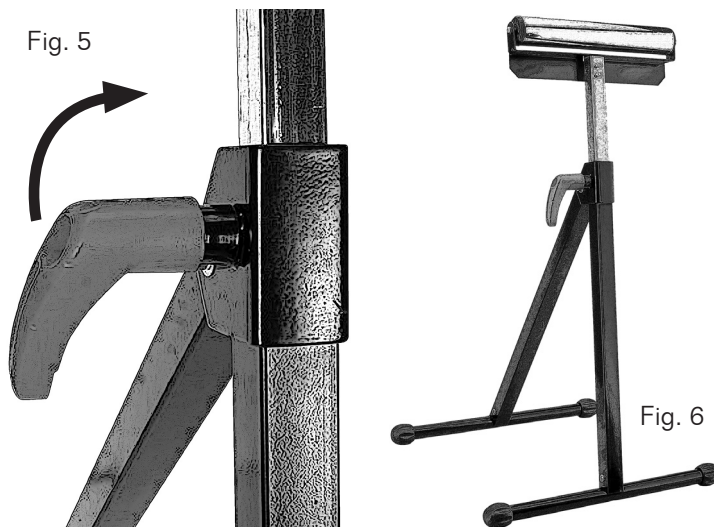


Fig. 5

Fig. 6



---



---



---



---



---



---



---



---



---



---



---



---



---



---



---



---



---



---



---



---



---



---



[www.knova.com.mx](http://www.knova.com.mx)

*Herramientas para siempre.*