



Engine stand **500KG**  
Soporte para motor



**KN 7403-500**

*Herramientas para siempre.*

**FEATURES**

Heavy-duty steel frame construction

360°rotating head locks in 6 positions

Disassembles quickly and easily for storage and transportation.

**CAUTION**

1. Do not exceed the maximum capacity of 1000 lbs
2. Use only on hard level surface.
3. Never attempt to move loaded stand across floors having cracks or other obstacles which might impede movement of wheels.
4. Never work directly under a supported engine.
5. Be sure load and stand are stable.
6. Periodically inspect stand to insure its safe operation.
7. Failure to follow any of these instructions may result in property damage and/or personal injury.

**PARTS LIST**

Part No.	Description	Qty.
1	Caster wheel	2
2	Front gross beam	1
3	Hexagonal nut M12	4
4	Hexagon bolt M12 x 80	2
5	Middle beam	1
6	Back wheel	2
7	Jump ring 14	2
8	Vertical column	1
9	Handle	1
10	Head	1
11	Pin	1
12	Nut M14	4
13	Washer 14	8
14	Head pipe	4
15	Hexagon bolt M14 x 60	4

**CARACTERISTICAS**

Construcción de marco de acero de alta resistencia.

Bloqueos de cabeza giratorios de 360 ° en 6 posiciones.

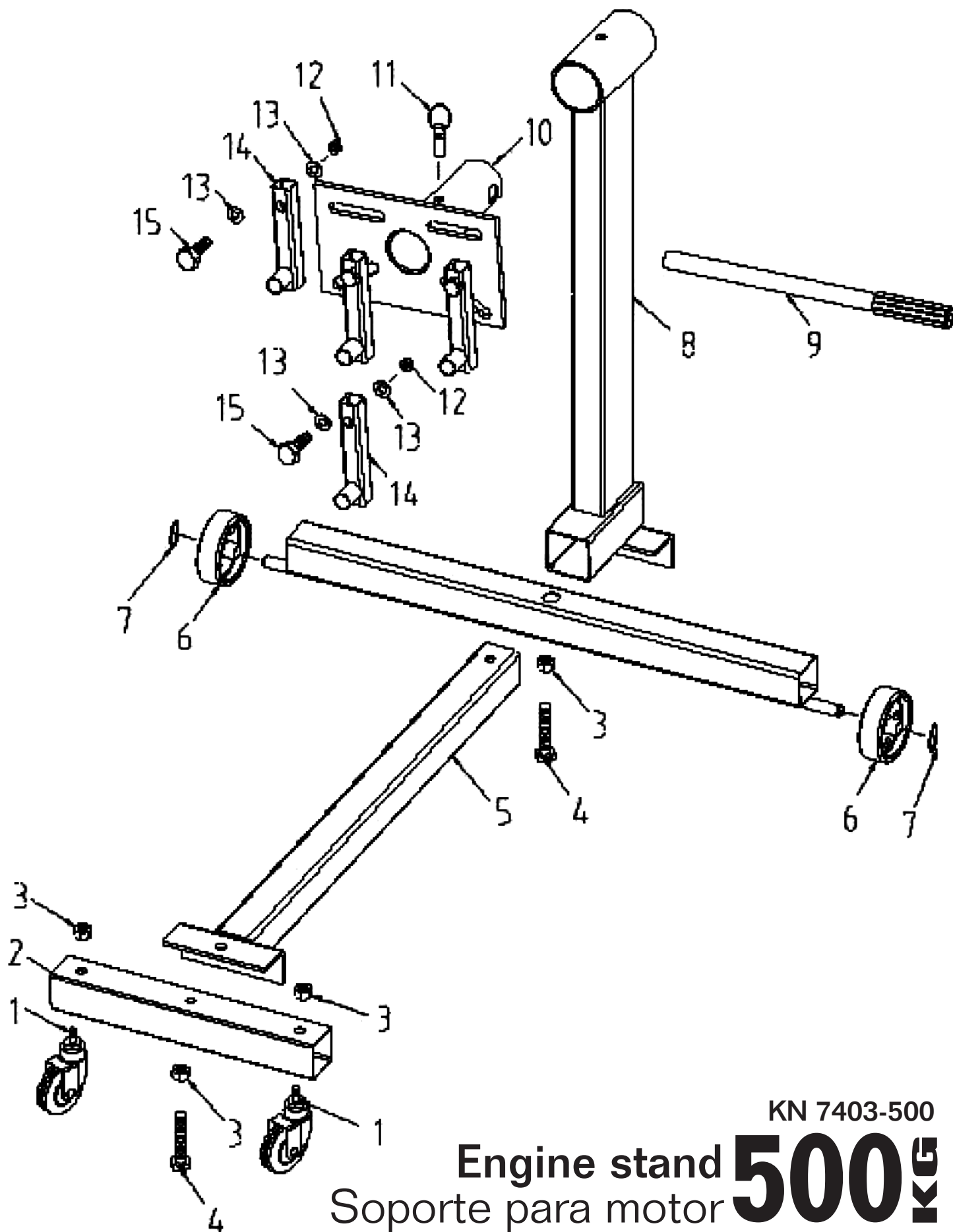
Se desmonta rápida y fácilmente para su almacenamiento y transporte.

**PRECAUCION**

1. No exceda la capacidad máxima de 500 kilos
2. Úselo solo en superficies duras y niveladas.
3. Nunca intente mover el soporte cargado por pisos con grietas u otros obstáculos que puedan impedir movimiento de ruedas.
4. Nunca trabaje directamente debajo de un motor apoyado.
5. Asegúrese de que la carga y el soporte estén estables.
6. Inspeccione periódicamente el soporte para asegurar su funcionamiento seguro.
7. El no seguir cualquiera de estas instrucciones puede resultar en daños a la propiedad y / o lesiones personales.

**LISTA DE PARTES**

No. partes	Descripción	Cant.
1	Rueda giratoria	2
2	Viga bruta delantera	1
3	Tuerca hexagonal M12	4
4	Perno hexagonal M12 x 80	2
5	Viga media	1
6	Rueda trasera	2
7	Anillo de salto 14	2
8	Columna vertical	1
9	Mango	1
10	Cabeza	1
11	Clavija	1
12	Tuerca M14	4
13	Arandela 14	8
14	Tubo de cabeza	4
15	Perno hexagonal M14 x 60	4



KN 7403-500

Engine stand **500**g  
 Soporte para motor



[www.knova.com.mx](http://www.knova.com.mx)

*Herramientas para siempre.*