



Mechanical steel seat

Asiento metálico para mecánico



www.knova.com.mx



WARNING / ADVERTENCIA:

Before using this appliance, read this operator's manual and follow all its safety rules and operating instructions

Antes de usar este aparato, lea este manual del operador y siga todas las normas de seguridad e instrucciones de funcionamiento.

KN 7428

Herramientas para siempre.

Herramientas para siempre.

SAFETY INSTRUCTIONS

WARNING!

Read-Study, understand and follow all instructions prior to use, failure to heed this warning may result in personal injury and / or property damage. **DO NOT OVERLOAD BEYOND RATED CAPACITY.** Do not stand on the CREEPER SEAT. This creeper was designed for use on hard, level surfaces capable or sustaining the load. Use on other than hard, level surfaces could result in load instability and possible loss of load resulting in property damage and personal injury. Alterations shall not be made to this product because of the dangers associated to the misuse of this product. If seat is not operating property, or parts are loose, missing, or broken, stop use of seat immediately. Seat's fabric will burn. Exercise care when near open flame or with burning cigarettes.

WARRANTY

Knova warrants its hydraulic jacks and tools for a period of one year against manufacturing and materials defects. Knova will issue a one for one credit for all merchandise deemed defective due to manufacturing and or material defects. Knova will not issue credit for customer abuse or misuse. Merchandise shall be deemed defective by letter from Knova after inspection by Knova or one of its representatives. Defective products shall be returned freight prepaid to Knova by whiten authorization only. Some products may be authorized for field destruction, with return of handle assembly and saddle only.

DESCRIPTION

The creeper seat doesn't compare to any other, it is a must have in evenly garage. All steel construction, this creeper supports a load capacity of up to 250 lbs. large tray for your tools at the reach of your hand.

Creeper item No.: KN 7428

Capacity: 250 lbs. (113.39 kg.)

Wheels No.: TR6301

Wheels size: 2" (50.8 mm.)

MAINTENANCE

Do not expose to prolonged wet or corrosive conditions, Visually examine the seat for any crack, bent, loose or missing parts. Please stop using if any of the above occurs.

Clean all surfaces and keep all labels, warnings and instructions manual. Wipe and clean seat after each use and store in a dry, protected environment.

Keep work area clean. Cluttered work areas invite injury. Failure to heed this warning may result in personal injury and/or property damage.

INSTRUCCIONES DE SEGURIDAD

ADVERTENCIA!

Lea, estudie y siga todas las instrucciones antes de ensamblar u operar este producto. No hacerlo e ignorar estas advertencias podría resultar en daño personal y/o del producto. **NO EXCEDA LA CAPACIDAD MAXIMA DE 250 LBS.** No se pare en el ASIENTO DE MECANICO. Este asiento fue diseñado para uso en superficies duras y planas capaces de soportar la carga. Uso en otro tipo de superficies puede causar que la carga no sea estable y se pueda perder resultando en daño personal y/o del producto. No se deberá hacer ningún tipo de alteraciones al producto pues puede causar peligros. Si el asiento no esta operando correctamente o alguna parte se ha extraviado, perdido, dañado o roto, deje de usarse inmediatamente. El material de que esta hecho el asiento es flamable. Tenga cuidado cuando este cerca del asiento y se use fuego o hasta cigarrillos encendidos.

GARANTIA

La garantía de Knova para gatos hidráulicos y herramientas en el caso de defectos de fábrica o de material es de 1 año. Knova reembolsará la suma total de toda mercadería que se considere defectuosa debido a un defecto de fábrica o de material. Knova no se responsabiliza en el caso de que el cliente use el producto incorrectamente o abuse de mismo. Knova establecerá que la mercadería es defectuosa a través de una carta luego de que la empresa o uno de sus representantes inspeccionen la mercadería. Los productos defectuosos se enviarán con flete prepago a Knova solo con una autorización por escrito. En algunos casos se autoriza la destrucción del producto excepto el mango desmontable y el soporte de carga que sí se devuelven.

DESCRIPCION

El asiento de mecánico de Knova no se compara a ningún otro, Su construcción es de metal y soporta una carga de hasta 250 libras (113.39 kg.). Consta de una charola para poner sus herramientas debajo del asiento para que estén a su alcance.

Para remplazo de llantas o ruedas. Su nuevo asiento de mecánico o shop creeper viene con 4 llantas de 2" (50.8 mm.). El numero de remplazo es el TR6301. Asegúrese de tener este numero de referencia cuando ordene sus nuevas llantas para su shop seat.

Artículo No.: KN 7428

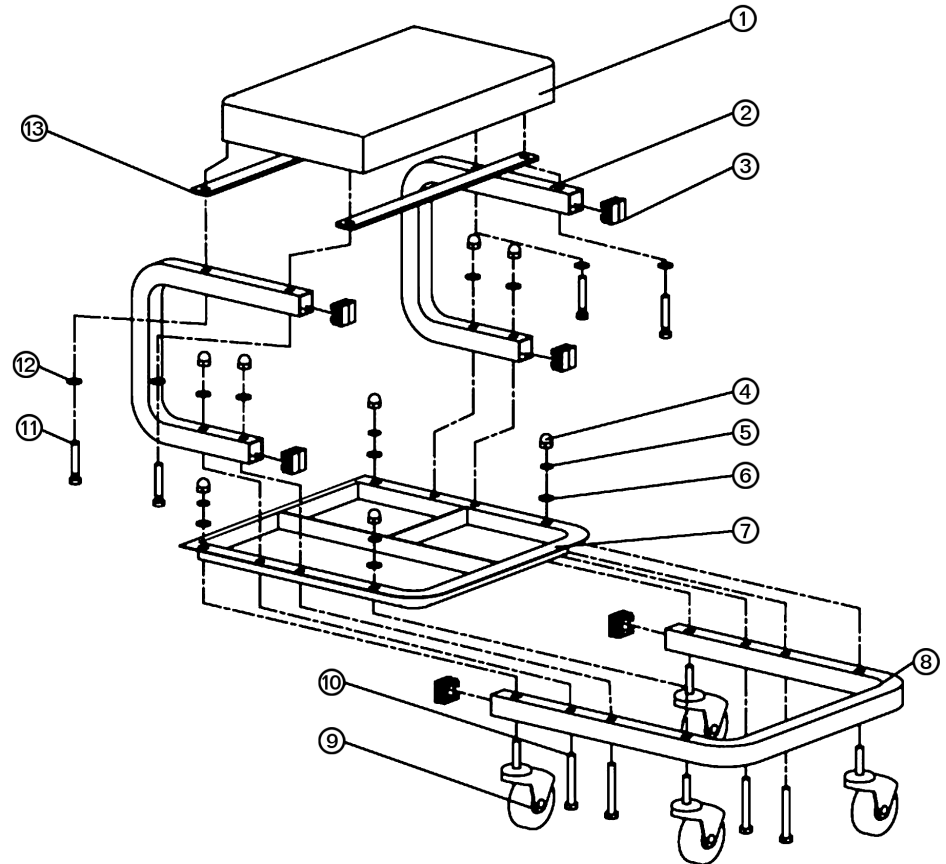
Capacidad: 250 libras (113.39 kg.)

No. de llantas: TR6301

Tamaño de llantas: 2" (50.8 mm.)

MANTENIMIENTO

Conservar el asiento de mecánico bien limpio y seco. No exponga este asiento a condiciones húmedas o corrosivas por periodos largos de tiempo. Visualmente examine el asiento por cualquier daño, así sea alguna quebradura, parte faltante o doblada. Si alguna de estas situaciones esta presente, por favor descontinúe su uso. Limpie todas las superficies y conserve todas las etiquetas de precaución y manual de instrucciones. Limpiese con un trapo húmedo y guárdelo en algún lugar seco y protegido del medio ambiente. Conserve el área de trabajo limpia. El desorden invita peligro. El no hacer caso a estas indicaciones podría resultar en daño personal y/o de su propiedad.



Number / Numero	Description / Descripción	Quantity / Cantidad
1	Cushion seat / Asiento	1
2	"U" Frame / Marco de "U"	2
3	Plastic cap / Tapadera de plástico	6
4	Cap nut / Tapadera de tuerca	8
5	Lock washer / Arandela segura	4
6	Joint / Arandela	8
7	Tool tray / Bandeja de la herramienta	1
8	Base / Base	1
9	Caster / Rueda	4
10	Bolt / Tornillo	4
11	Bolt / Tornillo	4
12	Washer / Arandela	4
13	Connecting rod / Biela	2