



Foldable engine hoist  
Pluma hidráulica plegable

**2**  
TON / TONELADAS



**KN 7415-02P**

*Herramientas para siempre.*

# SPECIFICATIONS



| Specifications |                  |
|----------------|------------------|
| Ram capacity   | <b>8 ton</b>     |
| Boom positions |                  |
| 2 Ton          | <b>73-5/8 in</b> |
| 1.5 Ton        | <b>78-1/4 in</b> |
| 1 Ton          | <b>84-1/4 in</b> |
| 0.5 Ton        | <b>92 in</b>     |

| TECHNICAL DATA             |   | KN 7415-02P |
|----------------------------|---|-------------|
| Rated capacity             | <b>Safe working load (SWL)<br/>2 ton (tested to 50% overload)</b> |             |
| Lifting Cap.in Position 1: | <b>2 Ton</b>  |             |
| Lifting Cap.in Position 2: | <b>1.5 Ton</b>  |             |
| Lifting Cap.in Position 3: | <b>1 Ton</b>  |             |
| Lifting Cap.in Position 4: | <b>0.5 Ton</b>  |             |
| Weight:                    | <b>84 kg</b>  |             |

## Contents package

| Box A |                    |     |
|-------|--------------------|-----|
| Part  | Description        | Qty |
| A     | Boom extension     | 1   |
| B     | Boom               | 1   |
| C     | Support post       | 1   |
| D     | Support braces     | 2   |
| E     | Hydraulic ram (8T) | 1   |
| G     | Base legs          | 2   |
| I     | Handle             | 1   |

| Box B |                               |     |
|-------|-------------------------------|-----|
| Part  | Description                   | Qty |
| F     | "A" Frame base                | 1   |
|       | Assembly Hardware and casters | Lot |

## DO NOT EXCEED RATED LOAD CAPACITY

Sometimes, during shipment and handling, air gets into the hydraulic system causing poor lifting performance, purge air from system by full opening release valve (turn valve counterclockwise), while holding end of ram cylinder down, operate pump handle rapidly several times.

Check ram and plunger every 3 months for any signs of rust or corrosion clean as needed and wipe with a clean oil cloth when not using, hoist always leave ram in down most position when adding or replacing oil always use a good grade of hydraulic jack oil, avoid mixing types of oil. Do not use brake fluid, alcohol, glycerin, detergent, motor oil or dirty oil. When adding oil, must be very careful not to permit dirt or other foreign matter to get into system.

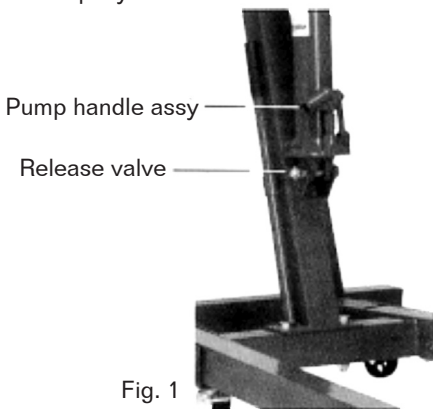


Fig. 1



Fig. 2

# SAFETY/OPERATING INSTRUCTIONS

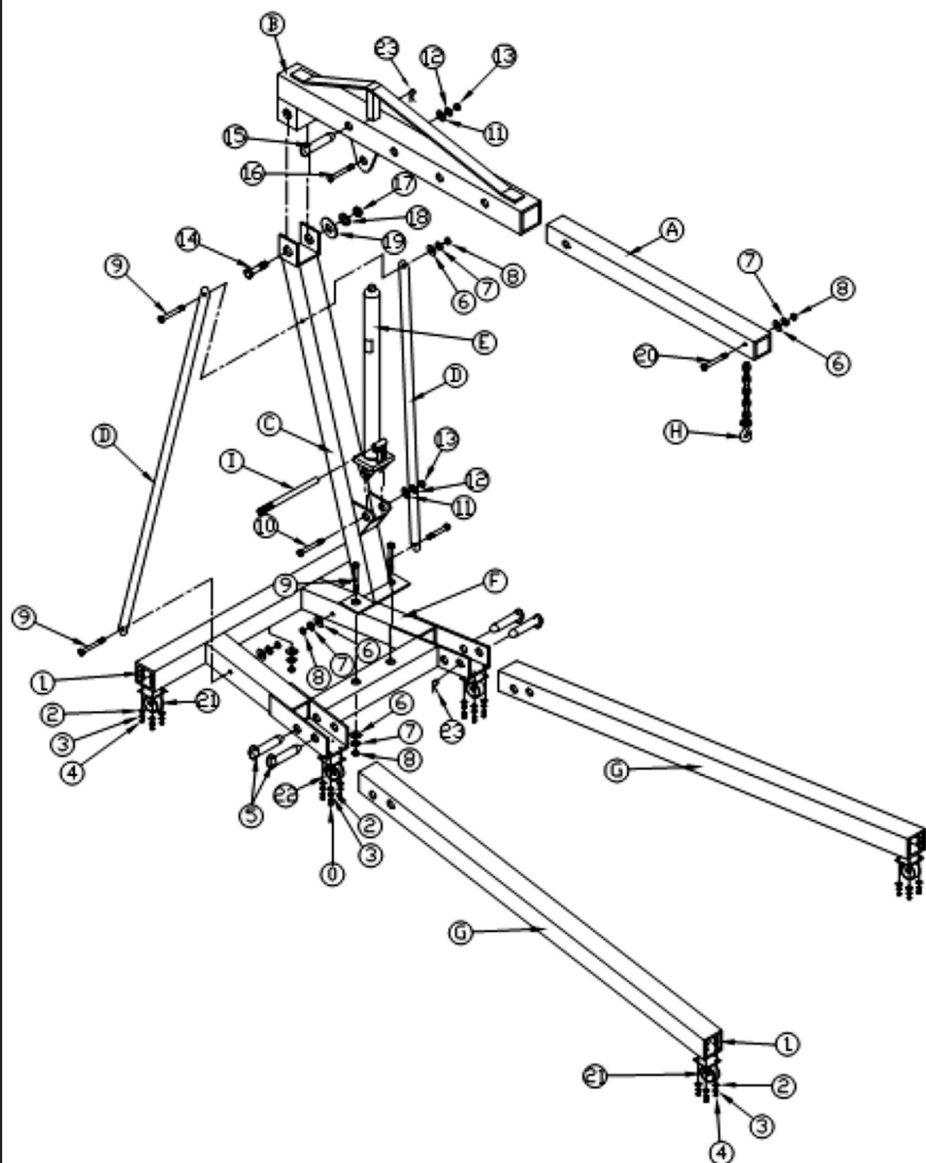


- Keep crane, lifting slings, support and beams in good working order and condition. follow the inspection requirements as described in section 4 maintenance, take immediate action to repair or replace damaged parts by contacting your supplier.
- Before lifting the load ensure that the crane jib is in the lowest practical position, that there are no obstacles which may obstruct the load whilst it is being lifted and that the area above the jib is clear.
- To avoid injury, be fully aware of your own and other persons locations in relation to the lifting and lowering of the load.
- Keep a solid footing and balance and ensure the floor is not slippery.
- Do not harness the load at an angle or use any attachments not verified as fit for purpose.
- Do not position any part of your body beneath the load.
- Do not climb on the crane

## PARTS LIST

| Item | Description      | Qty. |
|------|------------------|------|
| 0    | M8 x 14mm Bolt   | 8    |
| 1    | M8 x 20mm Bolt   | 16   |
| 2    | M8 Washer        | 24   |
| 3    | M8 Lockwasher    | 24   |
| 4    | M8 Nut           | 16   |
| 5    | 110mm Pin        | 4    |
| 6    | M14 Washer       | 6    |
| 7    | M14 Lockwasher   | 6    |
| 8    | M14 Nut          | 6    |
| 9    | M14 x 100mm Bolt | 5    |
| 10   | M16 x 90mm Bolt  | 1    |
| 11   | M16 Washer       | 2    |
| 12   | M16 Lockwasher   | 2    |
| 13   | M16 Nut          | 2    |
| 14   | M18 x 110mm Bolt | 1    |
| 15   | 95mm Pin         | 1    |
| 16   | M16 x 80mm Bolt  | 1    |

| Item | Description         | Qty. |
|------|---------------------|------|
| 17   | M18 Nut             | 1    |
| 18   | M18 Lockwasher      | 1    |
| 19   | M18 Washer          | 1    |
| 20   | M14 x 80mm Bolt     | 1    |
| 21   | Caster - Large 3.5  | 4    |
| 22   | Caster - Small 3    | 2    |
| 23   | R Pin               | 5    |
| A    | Boom Extension      | 1    |
| B    | Boom                | 1    |
| C    | Support Post        | 1    |
| D    | Support Braces      | 2    |
| E    | Hydraulic Ram(8T)   | 1    |
| F    | "A"Frame Base       | 1    |
| G    | Base Legs           | 2    |
| H    | 7-Link China W/Hook | 1    |
| I    | Handle              | 1    |



KN 7415-02P

**Foldable engine hoist**  
**Pluma hidráulica plegable**

**2**  
 TON / TONELADAS

# ESPECIFICACIONES



| Especificaciones     |                 |
|----------------------|-----------------|
| Capacidad de ariete  | <b>8 ton</b>    |
| Posiciones del brazo |                 |
| 2 Ton                | <b>1,870 mm</b> |
| 1.5 Ton              | <b>1,988 mm</b> |
| 1 Ton                | <b>2,140 mm</b> |
| 0.5 Ton              | <b>2,337 mm</b> |

| DATOS TECNICOS                       | KN 7415-02P   |
|--------------------------------------|---|
| Capacidad nominal                    | <b>Carga de trabajo segura (SWL)<br/>2 ton (probada al 50% de sobrecarga)</b> |
| Cap. de levantamiento en Posición 1: | <b>2 Ton</b>  |
| Cap. de levantamiento en Posición 2: | <b>1.5 Ton</b>  |
| Cap. de levantamiento en Posición 3: | <b>1 Ton</b>  |
| Cap. de levantamiento en Posición 4: | <b>0.5 Ton</b>  |
| Peso                                 | <b>84 kg</b>  |

## Contenido de los paquetes

| Caja A |                           |       |
|--------|---------------------------|-------|
| Parte  | Descripción               | Cant. |
| A      | Brazo de Extensión        | 1     |
| B      | Brazo                     | 1     |
| C      | Poste de soporte          | 1     |
| D      | Tirantes de soporte       | 2     |
| E      | Ariete hidráulico (8 Ton) | 1     |
| G      | Piernas de base           | 2     |
| I      | Maneral                   | 1     |

| Caja B |                                |       |
|--------|--------------------------------|-------|
| Parte  | Descripción                    | Cant. |
| F      | "A" Marco base                 | 1     |
|        | Ensamble, tornillería y ruedas | Lote  |

## NOTA IMPORTANTE

Algunas veces, durante el envío y manipulación, el aire penetra dentro del sistema hidráulico de elevación, afectando el funcionamiento, purge el aire del sistema abriendo toda la válvula de liberación (gire la válvula hacia la izquierda), mientras se mantiene el cilindro abajo, opere con el maneral de la bomba rápidamente varias veces.

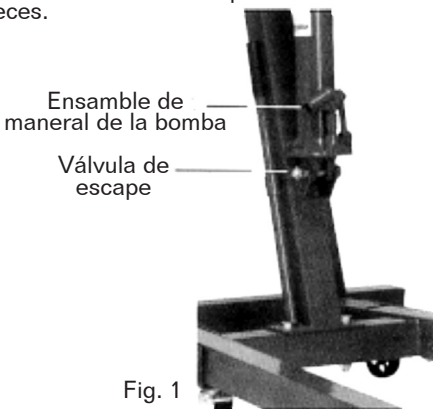


Fig. 1

## NO EXCEDA LA CAPACIDAD DE CARGA

Compruebe el cilindro y el émbolo cada 3 meses, si hay signos de oxidación o corrosión, limpie según sea necesario con paño con aceite limpio; cuando no se utilice la pluma siempre debe estar con el cilindro en la posición más baja. Al añadir o cambiar el aceite utilice un buen grado de aceite para gato hidráulico y evite la mezcla de otros tipos de aceite, no use líquido de frenos, alcohol, glicerina, detergentes, aceite de motor o aceite sucio. Al añadir aceite debe tener mucho cuidado que no entre suciedad o cualquier otro material extraño al sistema hidráulico.



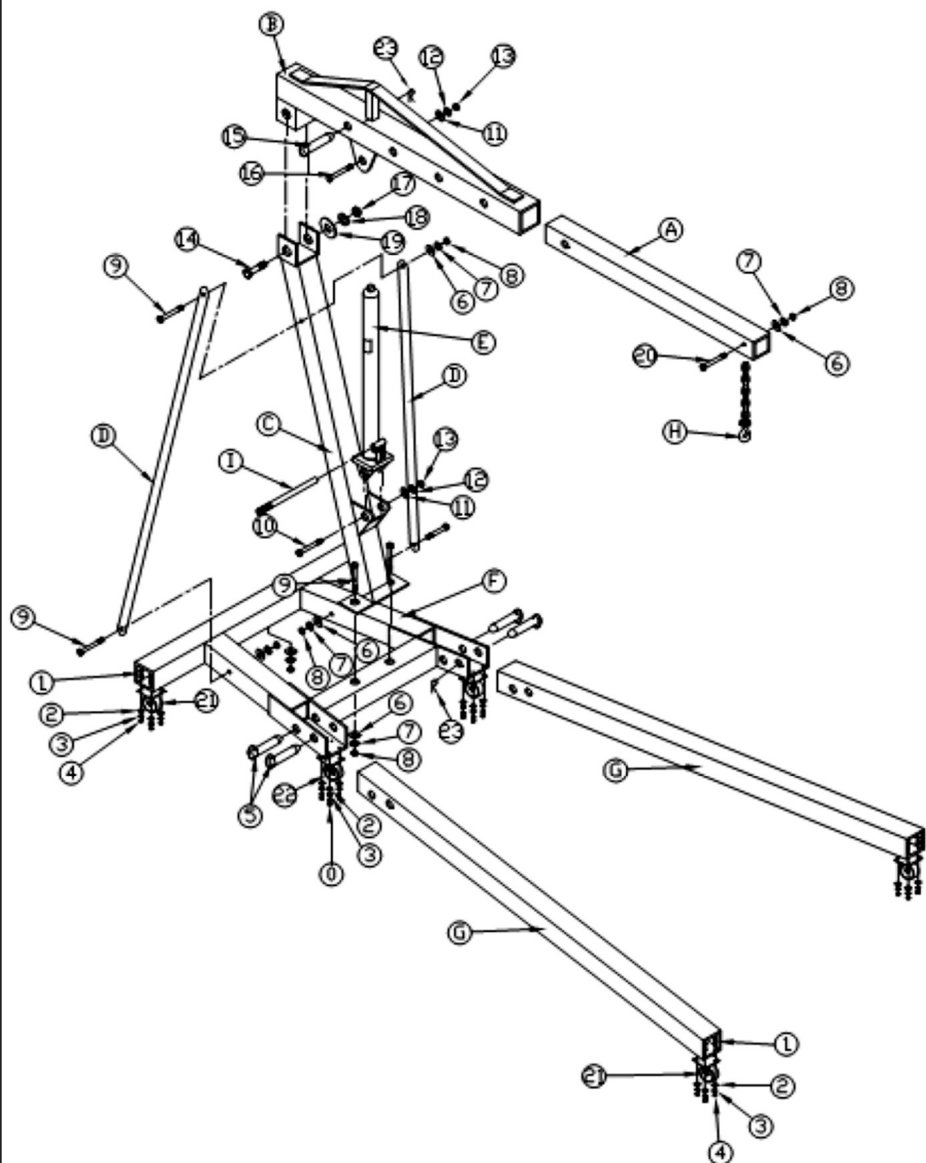
Fig. 2

- Mantenga la pluma, eslingas de elevación, soportes y vigas en buenas condiciones y buen estado. Siga las condiciones de inspección descritas en el apartado 4 de mantenimiento. Tome medidas inmediatas para reparar o sustituir las piezas dañadas, póngase en contacto con su proveedor.
- Antes de levantar la carga, asegúrese que la pluma de la grúa esté en la posición más baja posible, que no haya obstáculos que puedan obstruir la carga mientras se está levantando y que el área por encima esté libre.
- Para evitar lesiones personales y de otras personas, esté consciente de la ubicación en relación con la elevación y descenso de la carga.
- Mantégase en una base sólida y en equilibrio y asegúrese que el piso no sea resbaladizo.
- No manipule la carga en ángulo ni utilice ningún aditamento que no haya sido verificado para el propósito.
- No coloque ninguna parte de su cuerpo debajo de la carga.
- No se suba a la pluma.

## LISTA DE PARTES

| Parte | Descripción             | Cant. |
|-------|-------------------------|-------|
| 0     | M8 x 14mm Tornillo      | 8     |
| 1     | M8 x 20mm Tornillo      | 16    |
| 2     | M8 Arandela             | 24    |
| 3     | M8 Arandela de presión  | 24    |
| 4     | M8 Tuerca               | 16    |
| 5     | 110mm Seguro            | 4     |
| 6     | M14 Arandela            | 6     |
| 7     | M14 Arandela de presión | 6     |
| 8     | M14 Tuerca              | 6     |
| 9     | M14 x 100mm Tornillo    | 5     |
| 10    | M16 x 90mm Tornillo     | 1     |
| 11    | M16 Arandela            | 2     |
| 12    | M16 Arandela de presión | 2     |
| 13    | M16 Tuerca              | 2     |
| 14    | M18 x 110mm Tornillo    | 1     |
| 15    | 95mm Seguro             | 1     |
| 16    | M16 x 80mm Tornillo     | 1     |

| Parte | Descripción              | Cant. |
|-------|--------------------------|-------|
| 17    | M18 Tuerca               | 1     |
| 18    | M18 Arandela de presión  | 1     |
| 19    | M18 Arandela             | 1     |
| 20    | M14 x 80mm Tornillo      | 1     |
| 21    | Rueda - grande 3.5       | 4     |
| 22    | Rueda - chica 3          | 2     |
| 23    | R Pasador                | 5     |
| A     | Extensión de la pluma    | 1     |
| B     | Pluma                    | 1     |
| C     | Poste de soporte         | 1     |
| D     | Tirante de soporte       | 2     |
| E     | Cilindro hidráulico (8T) | 1     |
| F     | "A" Marco base           | 1     |
| G     | Pata de la base          | 2     |
| H     | 7-Cadena con gancho      | 1     |
| I     | Maneral                  | 1     |



KN 7415-02P

Foldable engine hoist  
Pluma hidráulica plegable

**2**  
TON / TONELADAS



[www.knova.com.mx](http://www.knova.com.mx)

***Herramientas para siempre.***